

SPOSÓB POSADOWIENIA ORAZ DOBÓR FUNDAMENTU POD AGREGAT PRĄDOTWÓRCZY

Wytyczne ogólne: Posadowienie agregatów należy realizować za pomocą płyt fundamentowych wykonanych ze zbrojonego betonu. Fundamenty przeznaczone są do przenoszenia na grunt obciążeń statycznych oraz dynamicznych generowanych podczas pracy urządzenia. Szerokość i długość fundamentu musi być większa o 200mm z każdej strony od wymiarów agregatu.

$$L_f = L + 0,4m, B_f = B + 0,4m,$$

Wysokość bloku fundamentowego jest dobierana zgodnie ze wzorem:

$$H_f \geq \frac{0,02 \cdot (m_{agr} + m_{pal})}{25 \cdot L \cdot B + 10 \cdot B + 10 \cdot L + 4}$$

H_f – wysokość bloku fundamentowego [m]

L_f – długość bloku fundamentowego [m]

B_f – szerokość bloku fundamentowego [m]

m_{agr} – masa agregatu [kg]

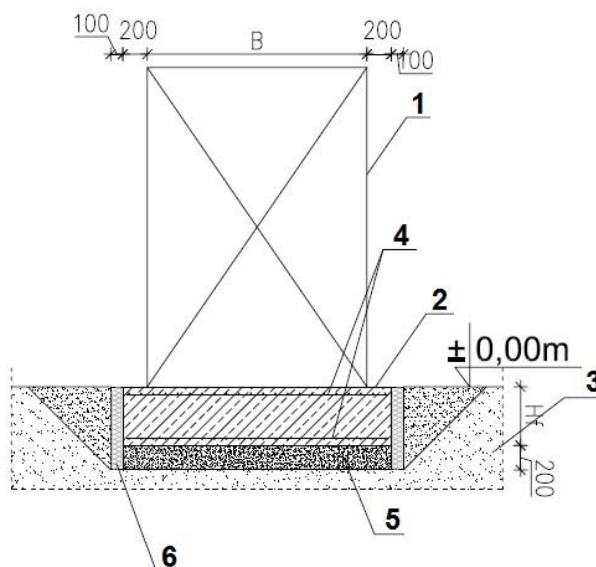
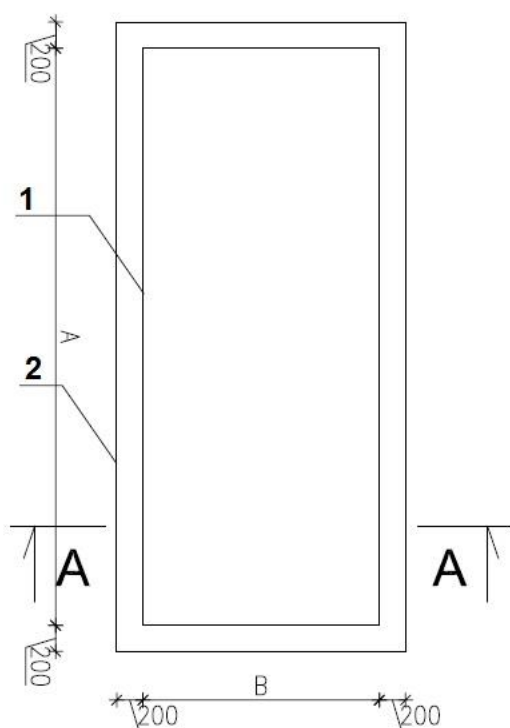
m_{pal} – masa paliwa [kg]

L – długość agregatu [m]

B – szerokość agregatu [m]

Wytyczne posadowienia: Fundamenty posadzić na gruntach niespoistych, a w przypadku występowania w podłożu gruntów spoistych należy wykonać wymianę gruntu na niespoiste do głębokości przemarzania w poszczególnych strefach. W I strefie: 0,8m; w II strefie: 1,0m; w III strefie: 1,2m; w IV strefie: 1,4m. Fundament należy posadzić na warstwie podsypki tłumiącej drgania w postaci 20cm wilgotnego piasku silnie ubitego przed ułożeniem mieszanki betonowej fundamentu. Po rozdeskowaniu fundamentu należy przestrzeń pomiędzy bocznymi ścianami fundamentu, a gruntem wypełnić również podsypkowym materiałem tłumiącym lub płytami ze styropianu o gr. 100mm. Fundament należy oddylać od warstw posadzki i elementów konstrukcji, tak, aby obciążenia nie przekazywały się na konstrukcję budynków.

Wytczne materiałowe: Fundament wykonać jako monolityczny z betonu C20/25 zbrojonego dwoma siatkami z prętów $\Phi 8$ o oczku 100mm ze stali A-IIIIN RB-500 W. Klasa ekspozycji XC2. Otolina siatki zbrojeniowej powinna wynosić co najmniej 50mm.



1. Agregat prądotwórczy
2. Fundament pod agregat
3. Grunt rodzimy
4. Siatka zbrojeniowa $\phi 8$, oczko 100mm
5. Podsypka tłumiąca piaskowa $h=20\text{cm}$
6. Zasyпка tłumiąca albo styropian